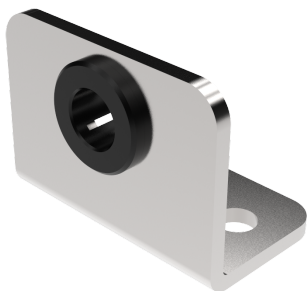


# STÅNGSTYRNINGAR



Stångstyrningen levereras med polyamidbussning för  $\varnothing 8$  mm eller  $\varnothing 10$  mm rundstänger. För skruv- eller svetsmontering. Polyamidbussning som ger stången låg friktion och tyst rörelse. A i ritningen är avståndet mellan dörrens insida och stången.

## MATERIAL

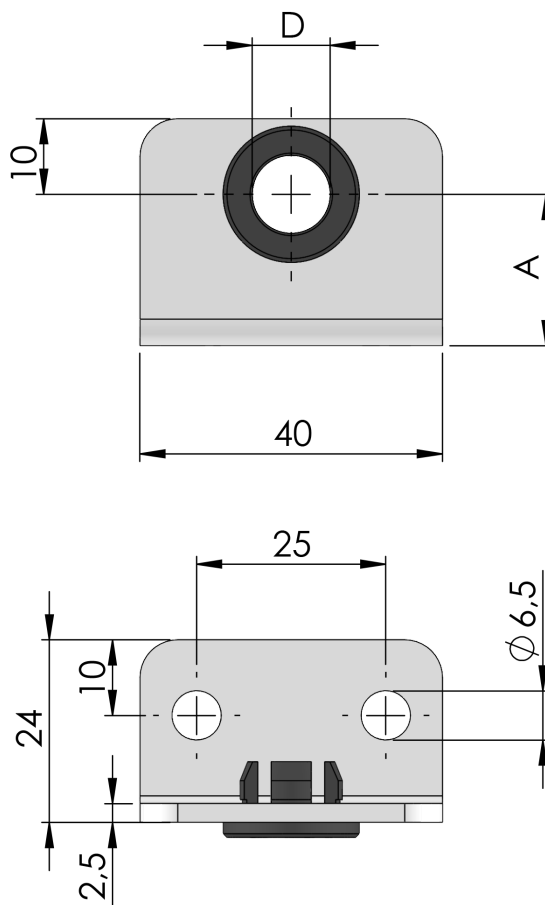
**Hylsa:** Glass fibre reinforced polyamide (PA6GF30)

**Fäste:** Stål, förzinkad

## RELATERADE PRODUKTER

**Tillbehör:** 2-570

Use the Index Code at [industrilas.com](https://www.industrilas.com)



**Industrilas**  
— When access counts —

Artikelnummer	Beskrivning	A	D
282123	Rod guide	20	8,0
282124	Rod guide	26	8,0
282125	Rod guide	20	10,0
282126	Rod guide	24	10,0
282127-AA	Customized rod guide *	AA (min. 12 mm)	8,0
282128-AA	Customized rod guide *	AA (min. 12 mm)	10,0

\* Anpassade längder, levereras endast mot förfrågan.